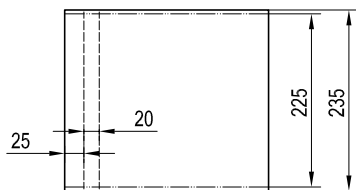


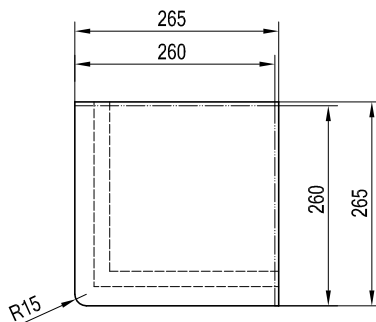
# Keramická dílna PRUDKÝ - HLADIL

Lavice profil F1 (Jílek), PH 25xx Vnitřní rozměry po odřezání hran s výraznou glazurou

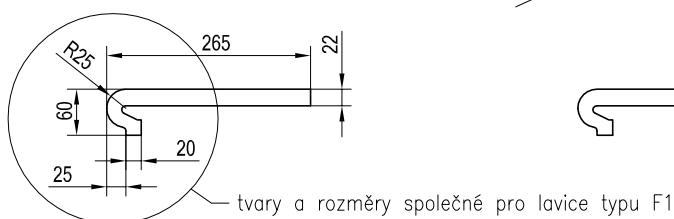
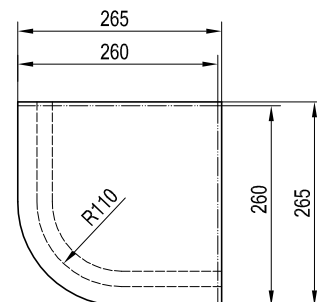
PH 2500  
rovná



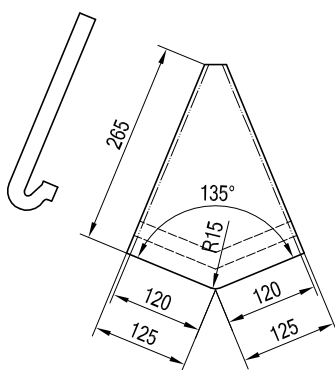
PH 2501  
rohová 90°



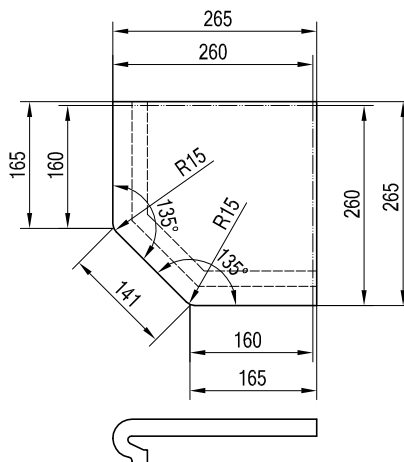
PH 2502  
rohová R11



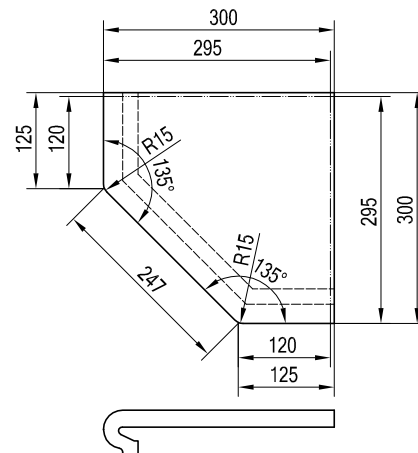
PH 2503  
úkosová 135° malá



PH 2504  
úkosová 135° střední

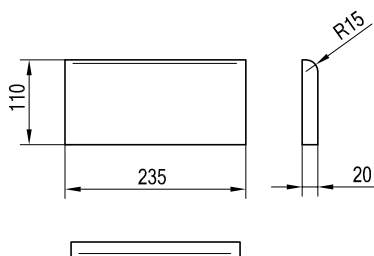


PH 2505  
úkosová 135° velká

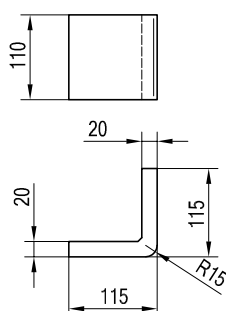


## Sokl, PH 26xx

PH 2600  
rovný



PH 2601  
rohový 90°



## Vějíř, PH 27xx

PH 2700  
základní

